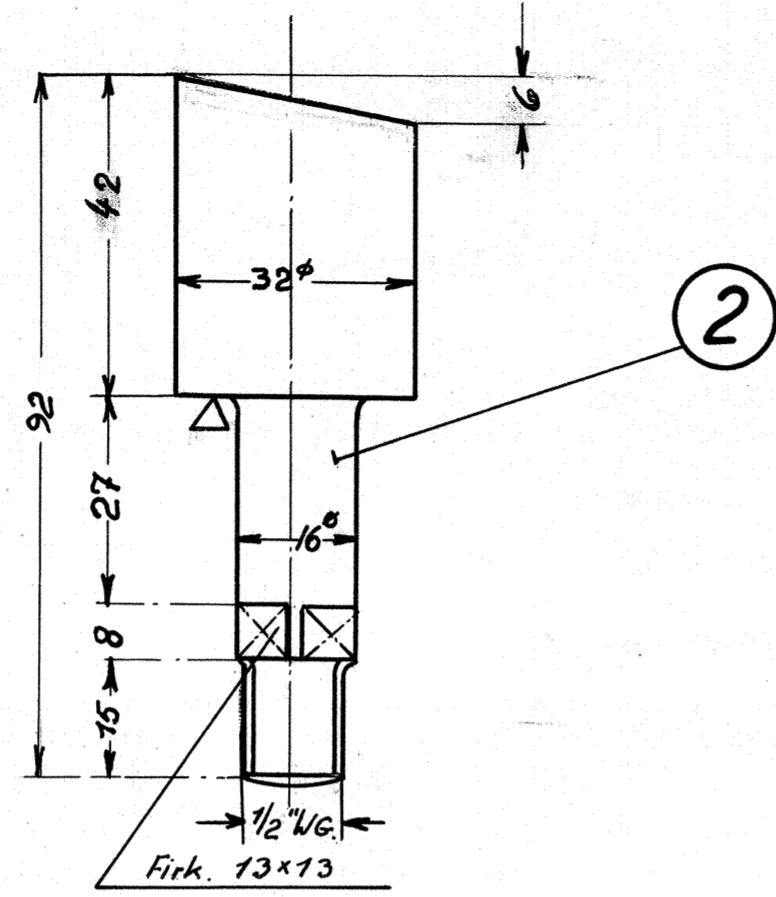
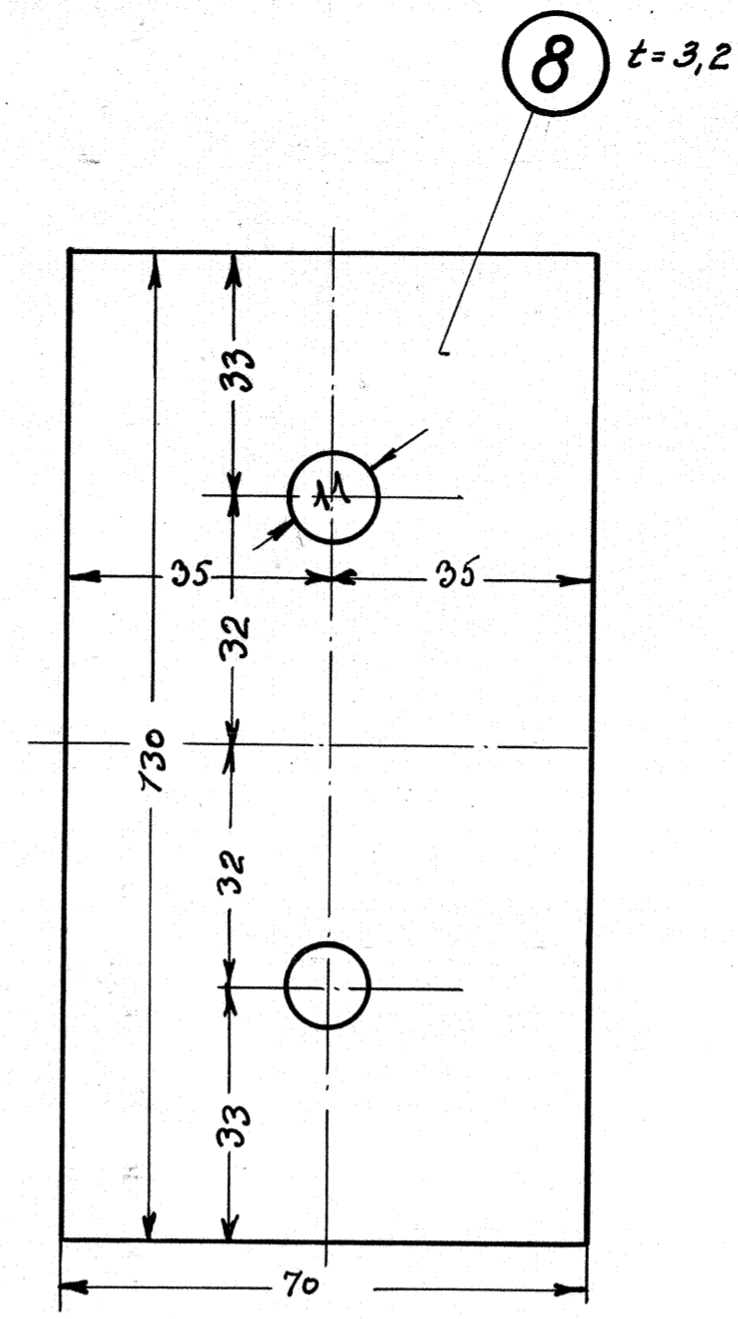


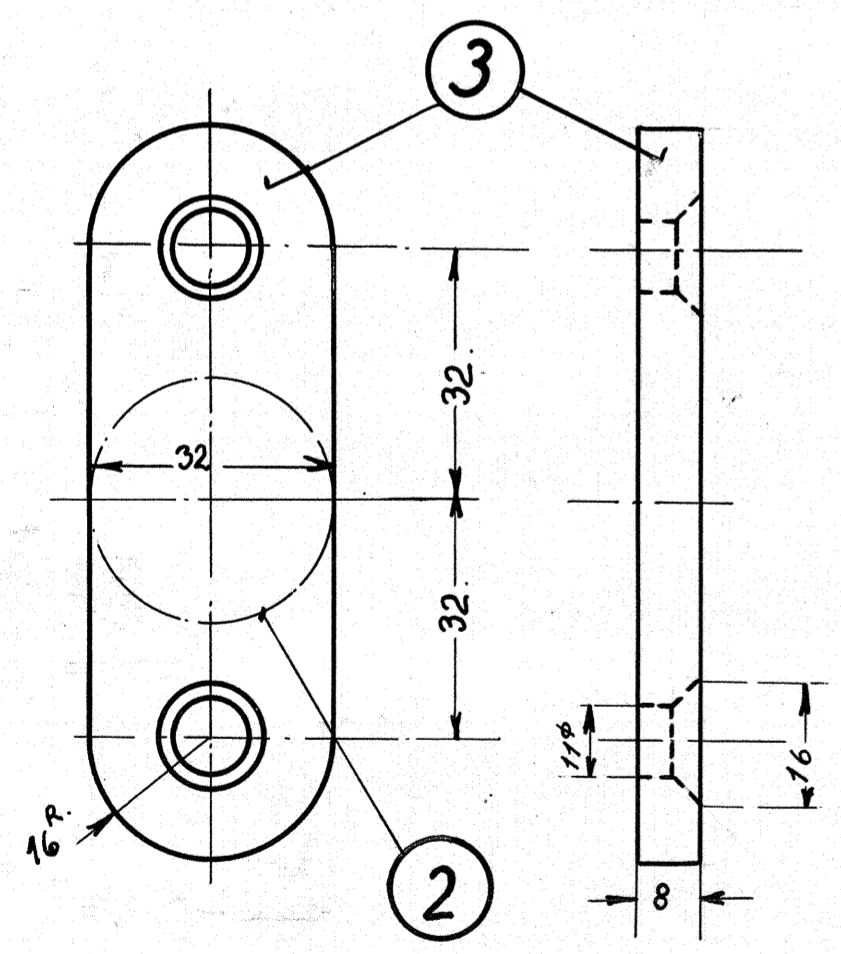
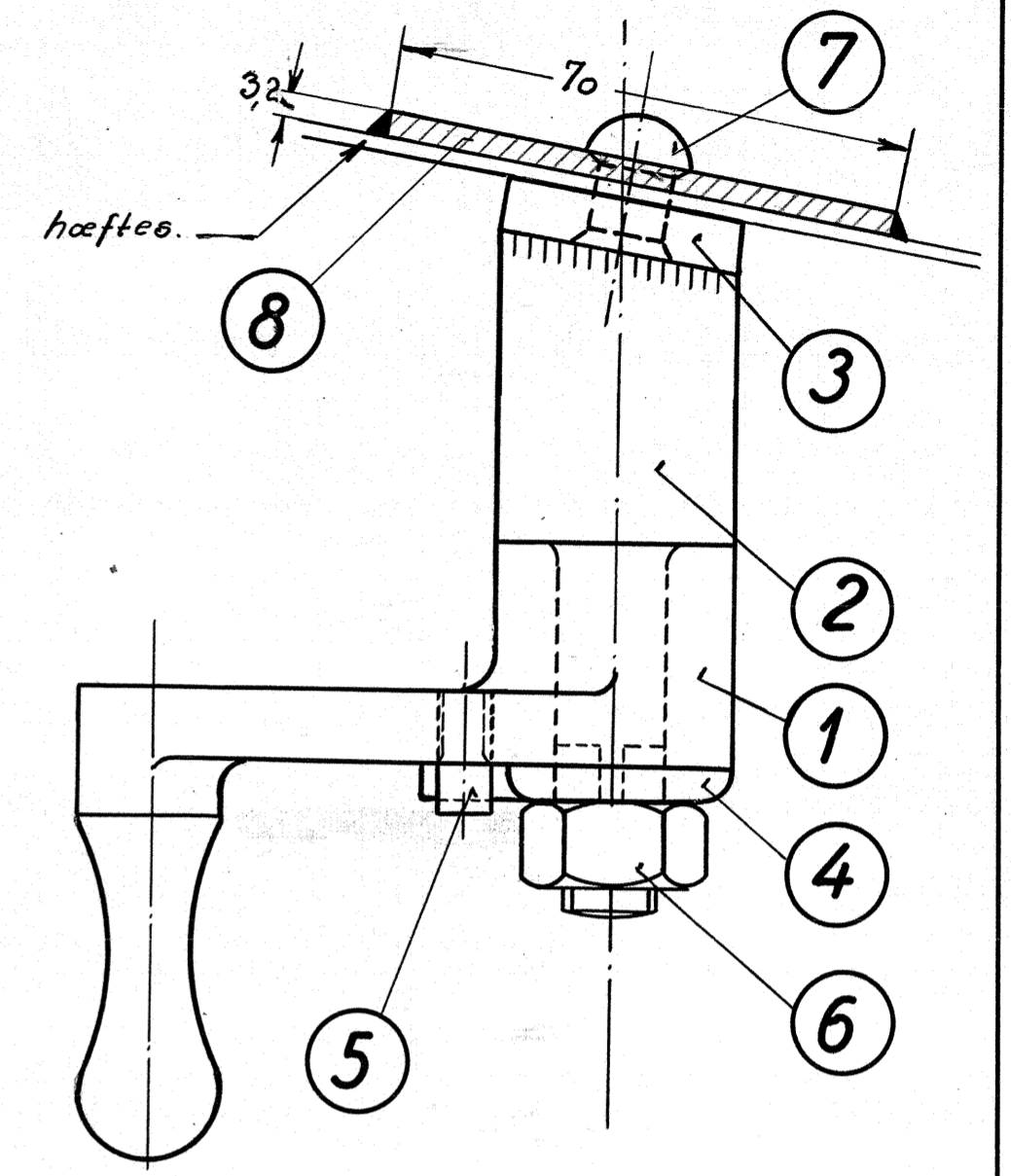
Betegnelse		forvrider		
Ant. ialt		Pos 1	Mat	Stålg.
Ordr		Stkl. 6949	Tegn.	18W-14.530.



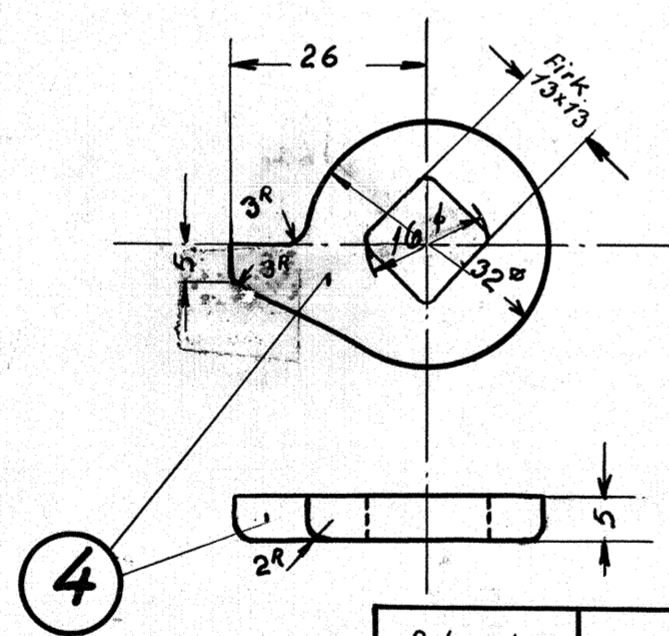
Betegnelse		Tap		
Ant. ialt		Pos 2	Mat	flussjern
Ordr		Stkl. 6949.	Tegn.	18W-14.530.



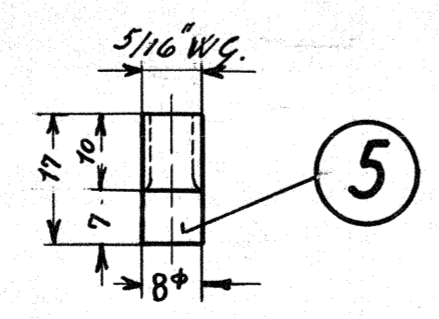
Betegnelse		plade		
Ant. ialt		Pos. 8	Mat	St. 37.
Ordr		Stkl. 6949	Tegn.	18W-14.530.



Betegnelse		Flange.		
Ant. ialt		Pos 3	Mat	Flussj.
Ordr		Stkl. 6949	Tegn.	18W-14.530



Betegnelse		anslag		
Ant. ialt		Pos 4.	Mat	affald
Ordr		Stkl. 6949	Tegn.	18W-14.530.



Betegnelse		stift		
Ant. ialt		Pos 5	Mat	flussjern.
Ordr		Stkl. 6949	Tegn.	18W-14.530

Stanseværktøj for udførelse af pos. 3 og 4 forefindes.

4	plade	130 x 70 x 3,2	8	st.00	båndjern 70 x 3,2 x 550
8	Nagler	10 ^ø x 21	7	St. 34	magasin
4	møtrik, sort	1/2"	6	St.00.	magasin
4	stift		5	"	8 ^ø x 100
4	anslag		4	"	affald
4	flange		3	"	□ 32 x 8 x 410
4	tap		2	St.00.	32 ^ø x 410
4	forvrider		1	stg.40.	12W 423
stk.	Betegnelse		Pos	Materiale kvalitet	Model nr. eller materiale stør.
					100 vægt stk.

Tegn	6in. 7-2-36	Rev		afg.	
Kalk	H.K. 25-71-53	Norm		Dato	7-2-36
Dato	Rettelset			Indeks	
8/1053	Pos 8 tilføjet			a.	

FRICHS

Anvendelse.	Stykkliste nr.
Diesel-el. 500/550 hk. motorvogn. Mo. III	6949.
Tegningens benævnelse	Tegningens nummer.
Forvrider til overgangsbro.	18W-14.530.
Indeks:	a.